

SELBSTFAHRENDE GELENKTELESKOP-ARBEITSBÜHNE

HA 12 IP

- Korbarm mit vertikaler Bewegung 140° (+70°/-70°).
- Seitliche Reichweite bis zu 6,7 m.
- Höhe in eingefahrenem Zustand : 1,99 m.
- Breite : 1,34 m.
- Elektrische Antriebsmotoren.
- 12 Stunden Batteriebetriebsdauer.



Die Vorteile der Haulotte®

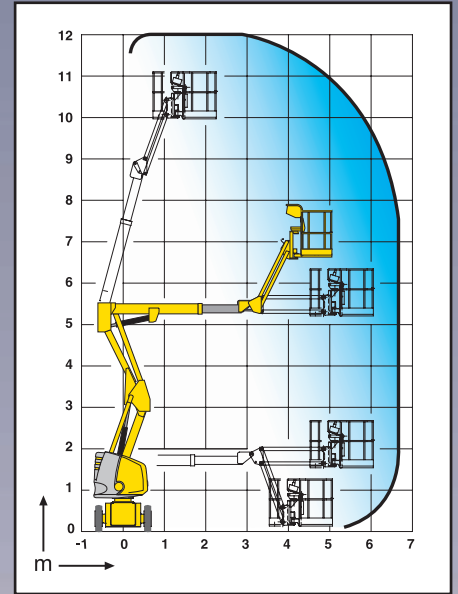
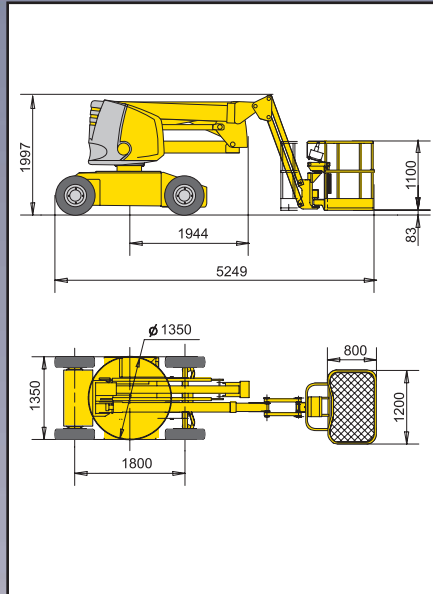
- Elektrischer Antrieb
- Korbdrehung 359°
- Mit einer Höhe von nur 1,99 m in eingefahrenem Zustand können normale Türen durchfahren werden
- Ausgezeichnete Manövrierfähigkeit dank eines Wenderadius von nur 2,85 m und einer Breite von 1,34 m
- Alle Bewegungen sind proportional gesteuert
- Erhöhte Sicherheit durch Korblastüberwachung
- Robust, zuverlässig und einfach zu warten

STANDARDAUSSTATTUNG

- Antriebsbatterien 360 Ah
- Batterieladeanzeige
- Ladegerät 48 V – 50 A
- Softtouch-Bedienung
- Neigungsmesser 3°
- Abriebfreiervollgummireifen
- Sicherer Einsatz im Freien, bis zu Windgeschwindigkeiten von 45 km/h
- Freischaltung der Antriebsräder
- Stundenzähler
- Drehkranzarretierung
- Abschlepp- und Kranösen
- Manueller Notablass
- Vorderradantrieb, lenkbare Hinterräder
- Überlastabschaltung im Arbeitskorb
- Hupe

SONDERAUSSTATTUNG & ZUBEHÖR

- Blinklicht
- Rundumkennleuchte
- Arbeitsscheinwerfer
- Warnsignal beim Fahren
- Zentrales Auffüllen der Batterien
- Gel-Batterien
- Druckluftleitung
- Fernlösesystem der Bremsen vom unteren Bedienpult aus
- Bioöl
- Großer Arbeitskorb (1,4m x 0,8m)
- Druckluftanschluß im Korb



TECHNISCHE DATEN

Arbeitshöhe	12,0 m
Plattformhöhe	10,0 m
Seitliche Reichweite	6,7 m
Gelenkpunkt	5,25 m
Max. Tragfähigkeit	230 kg
Korbarmbewegung	140° (+70°/-70°)
Ⓐ Länge	5,43 m
Ⓑ Breite	1,34 m
Ⓒ Höhe in eingefahrenem Zustand	1,99 m
Ⓓ Radstand	1,80 m
Ⓔ Bodenfreiheit	14 cm
Ⓕ x Ⓖ Korbabmessungen	1,2 m x 0,8 m
Überhang	0
Fahrgeschwindigkeit	0,7-4,4 km/h
Äußerer Wendekreis	2,85 m
Schwenkbereich	359°
Hydraulische Korbdrehung	180°
Batterien	48 V (6 x 8 V Batterien 360 Ah)
Steigfähigkeit	25%
Vollgummireifen	7" x 12"
Hydrauliktank	30 litres
Gesamtgewicht	5 910 kg

