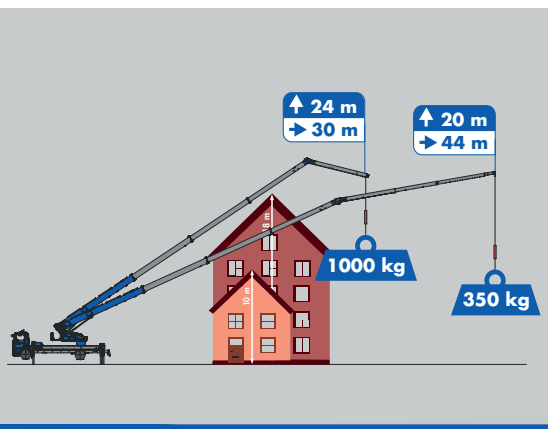


**K1003 RSX**



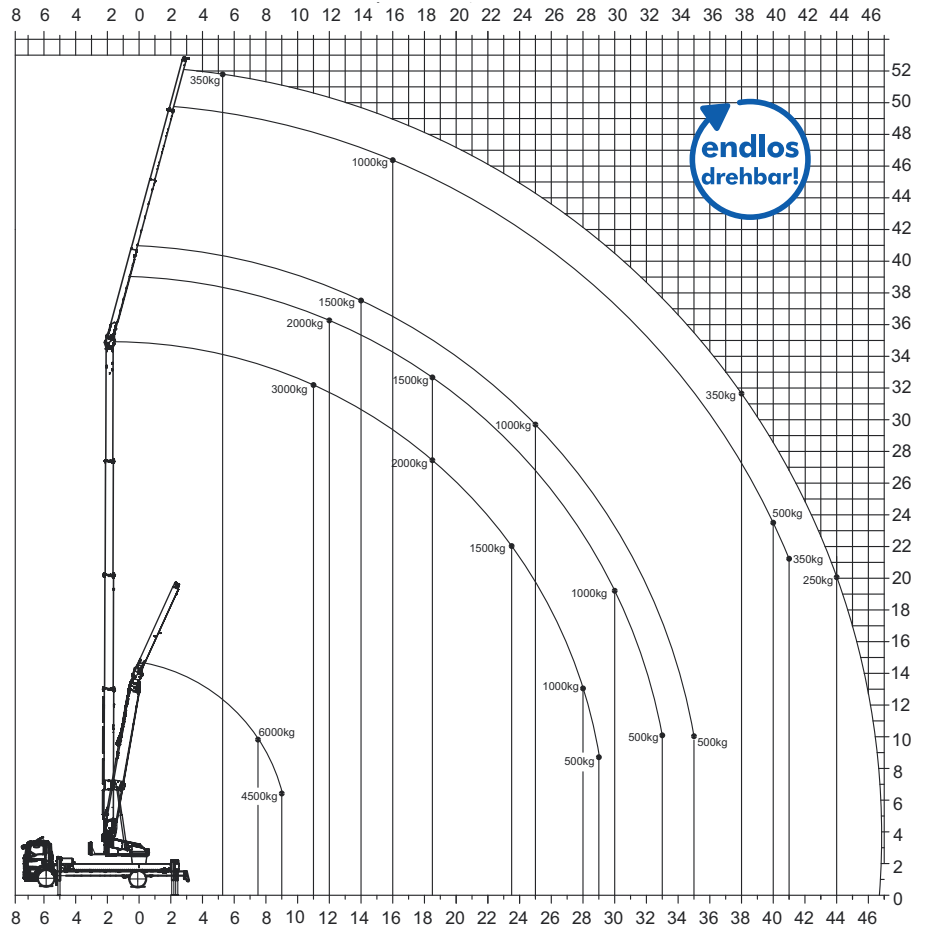
Hakenhöhe **52,75 m**/Ausfahrlänge **54 m**  
 max. Tragkraft **6.000 kg**  
**30 m** Reichweite mit **1.000 kg**  
 zweifach teleskopierbare Klappspitze



**Ausstattung**

 TFR-Mast-system	 V-Abstützung	 Aufbau-automatik
 hydr. teleskopierbare Klappspitze	 zwei Klappspitzzylinder	 doppelte Wippzylinder
 Teleskopierwinde	 Ausleger endlos drehbar	 Kransteuerung
 XL-Funkfernsteuerung	 Antriebskonzept	 ausfahrbares Kontergewicht
 Vollverkleidung	 Personensicherungsmodus	 Hybridantrieb (opt.)
 Hubarbeitsbühne (opt.)	 Zubehör-Fix-System (opt.)	 Montage-/Glashaken (opt.)

**Lastendiagramme**



**Technische Informationen**

Hakenlast (stand./optional)	3,0/6,0 t
Hakenhöhe	52,75 m
Ausfahrlänge	54,00 m
Stützbreite (min.)	2,94 m
Stützbreite (max.)	5,94 m
Windenzugkraft	3.000 kg
Ausleger (3.000 kg - 1.000 kg)	6,61 - 15,45 m
Auszug 3 (250 kg)	18,39 m
LKW* Gesamtgewicht (min.)	≥ 22,00 t

\*abhängig vom jeweiligen LKW-Typ

**Arbeitsbereich**

Last	Reichweite	Höhe
3.000 kg	11,00 m	32,00 m
2.000 kg	18,50 m	27,50 m
1.000 kg	30,00 m	19,00 m
250 kg	44,00 m	20,00 m

**Arbeitsbereich 6 t-Funktion\***

Last	Reichweite	Höhe
6.000 kg	7,50 m	10,00 m
4.500 kg	9,00 m	6,50 m

\*mit Umlenkrolle



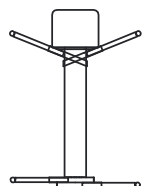
**Personensicherung**

- Der K1003 RSX ist für die Personensicherung gemäß BG-Richtlinien vorbereitet.



**Montage-/Glashaken**

- Optional kann der K1003 RSX mit einer Montagehaken-Funktion ausgestattet werden.
- Der Montagehaken ermöglicht punktgenauen Materialtransport. Einsatzbereich z. B. Glasmontage mit Vakuumheber.



**Norbert Hauer**  
Pfarrer Vetter Str 2  
77716 Haslach  
info@hauerholzbau.de  
07832 5548